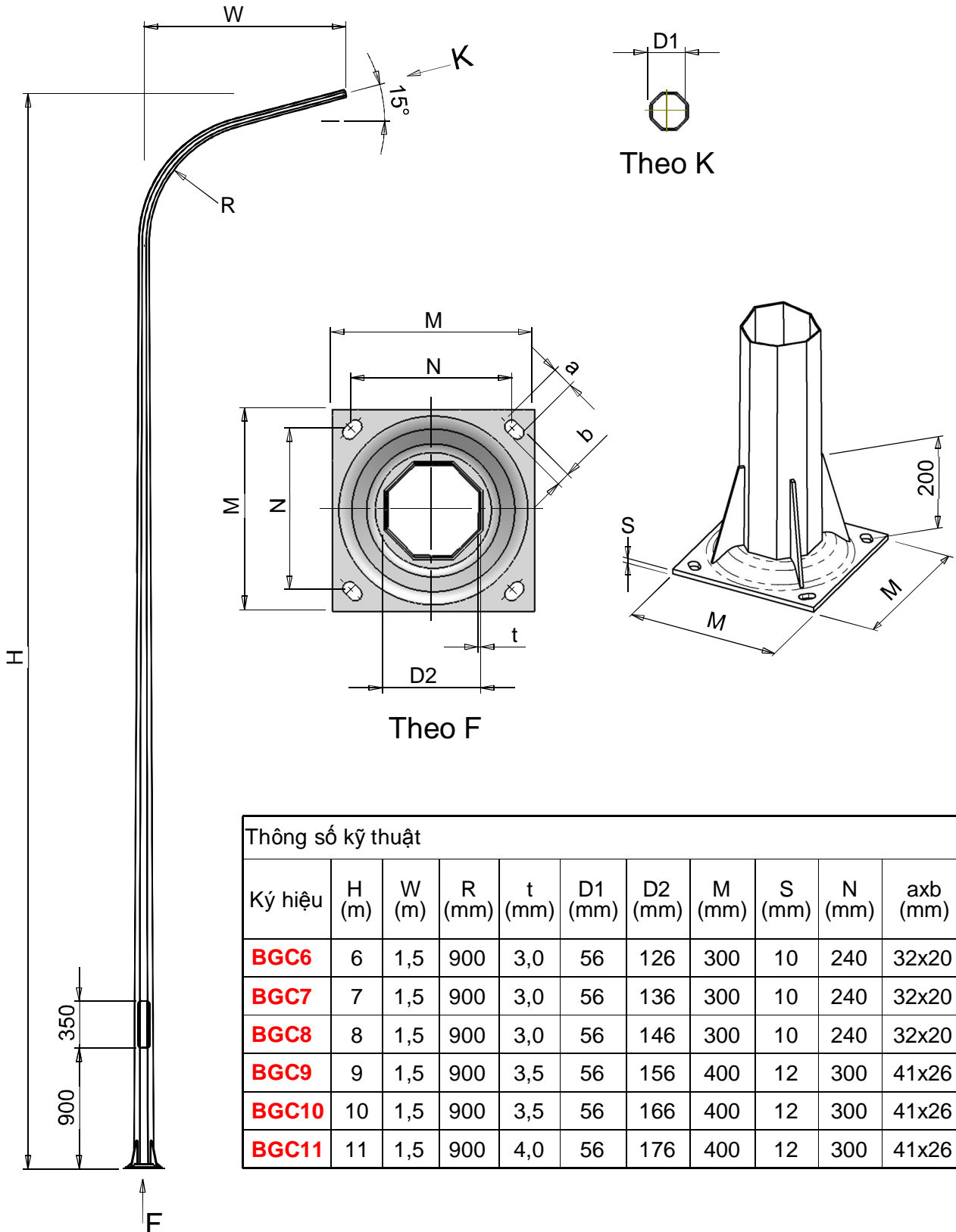


Cột **BGC**



| Thông số kỹ thuật | | | | | | | | | | |
|-------------------|-------|-------|--------|--------|---------|---------|--------|--------|--------|------------|
| Ký hiệu | H (m) | W (m) | R (mm) | t (mm) | D1 (mm) | D2 (mm) | M (mm) | S (mm) | N (mm) | a x b (mm) |
| BGC6 | 6 | 1,5 | 900 | 3,0 | 56 | 126 | 300 | 10 | 240 | 32x20 |
| BGC7 | 7 | 1,5 | 900 | 3,0 | 56 | 136 | 300 | 10 | 240 | 32x20 |
| BGC8 | 8 | 1,5 | 900 | 3,0 | 56 | 146 | 300 | 10 | 240 | 32x20 |
| BGC9 | 9 | 1,5 | 900 | 3,5 | 56 | 156 | 400 | 12 | 300 | 41x26 |
| BGC10 | 10 | 1,5 | 900 | 3,5 | 56 | 166 | 400 | 12 | 300 | 41x26 |
| BGC11 | 11 | 1,5 | 900 | 4,0 | 56 | 176 | 400 | 12 | 300 | 41x26 |